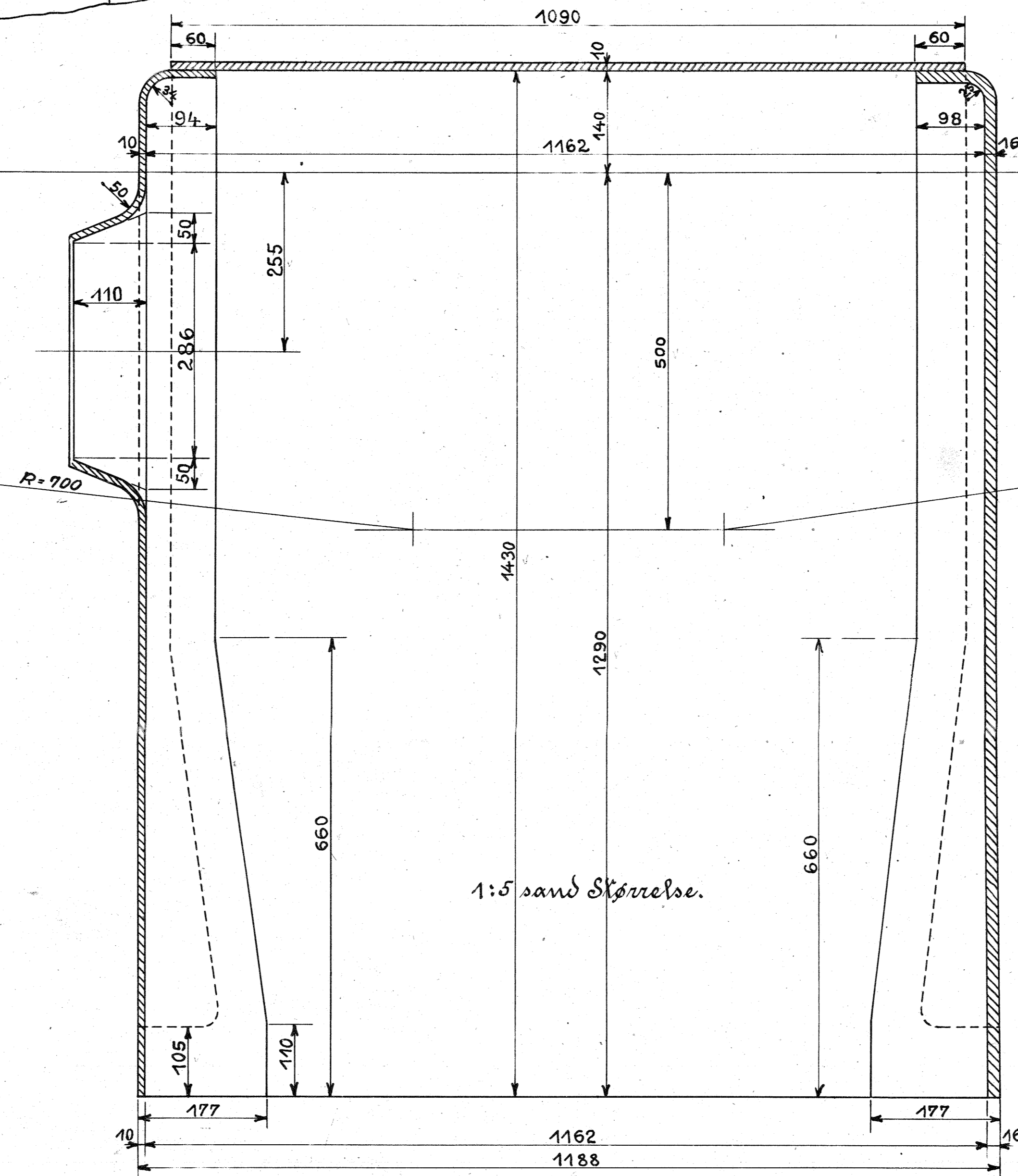
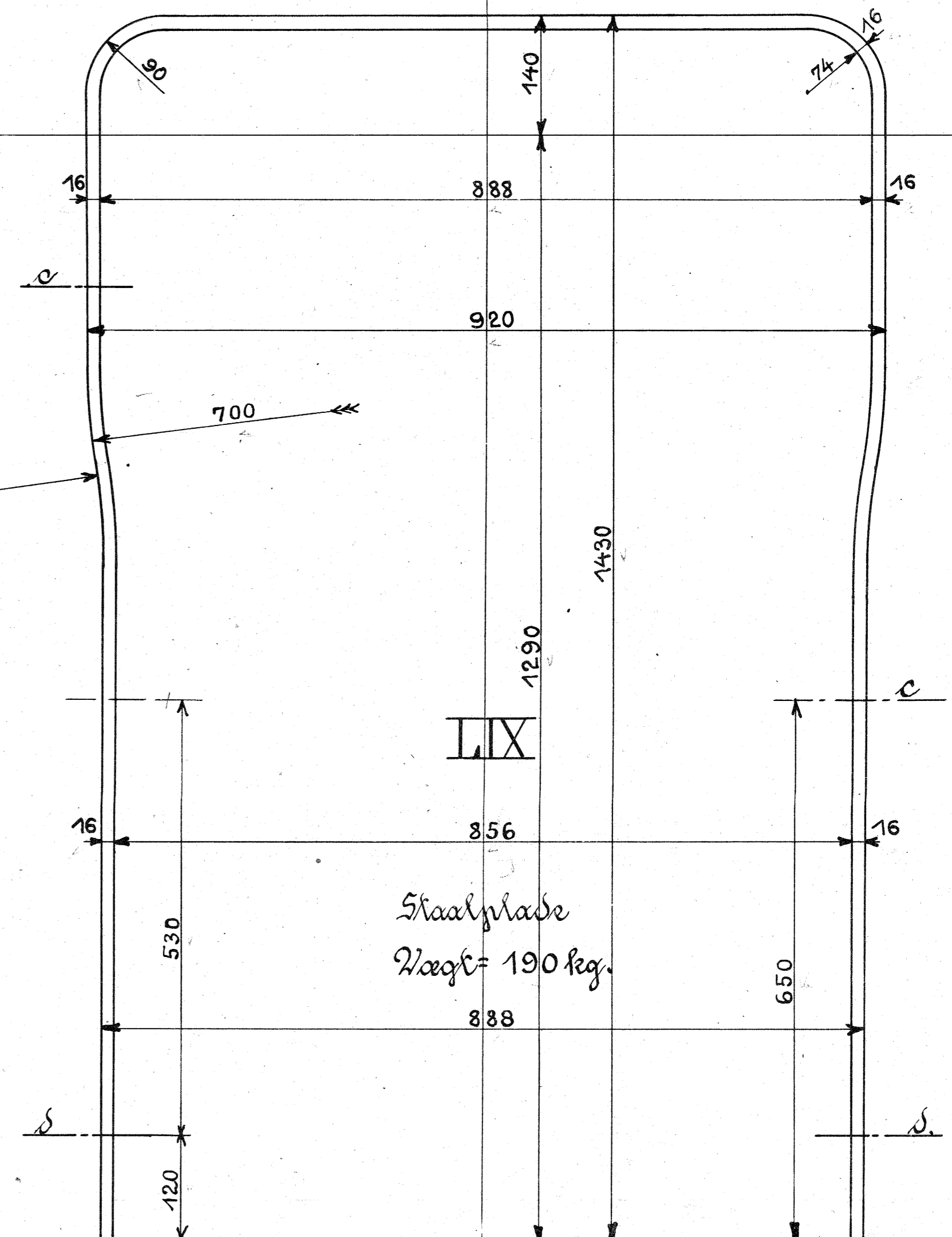


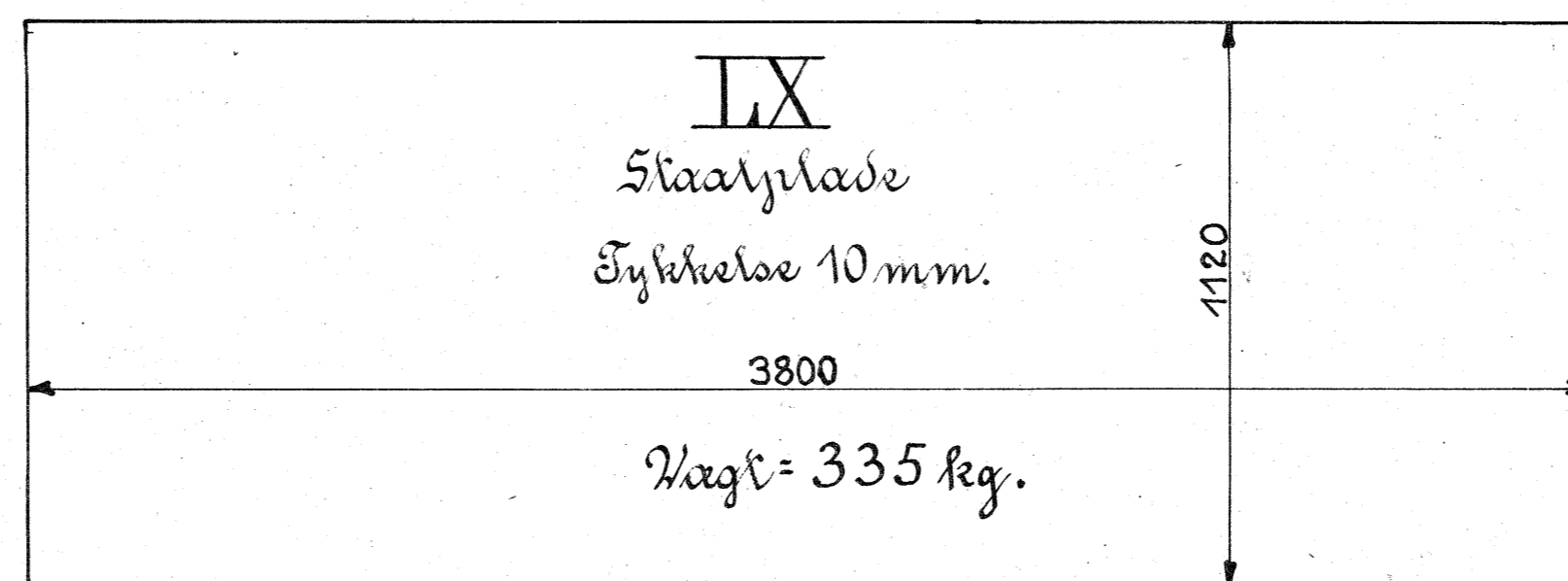
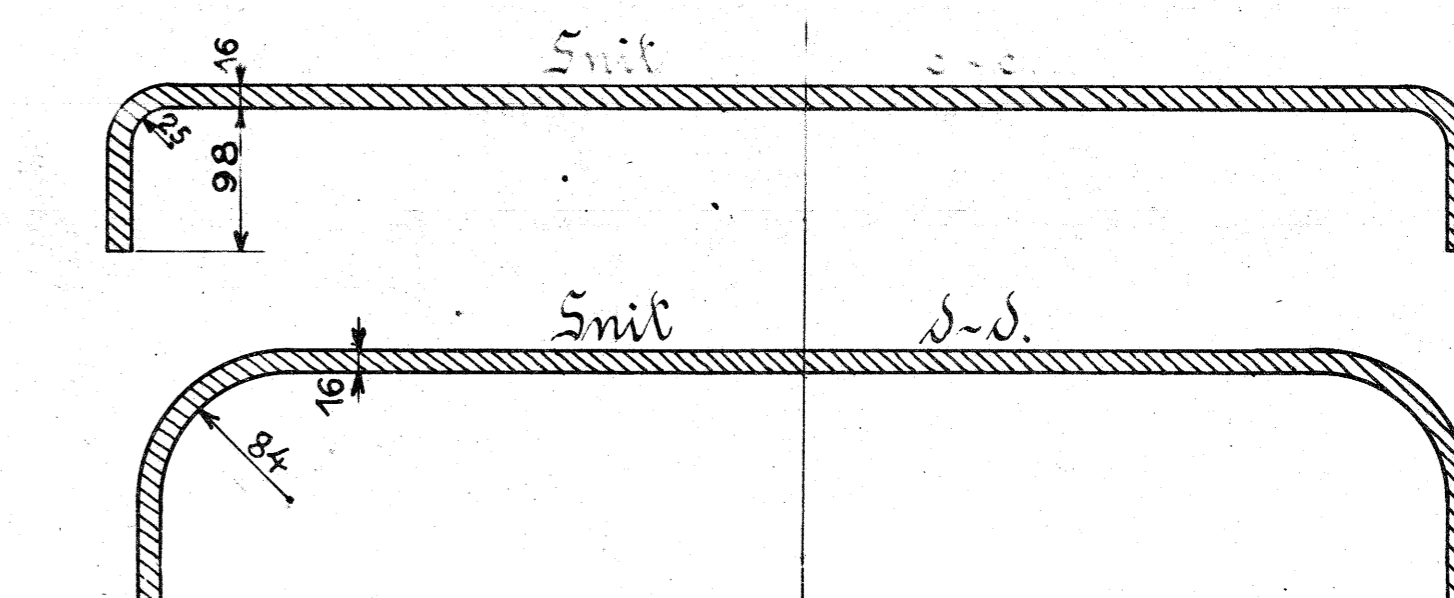
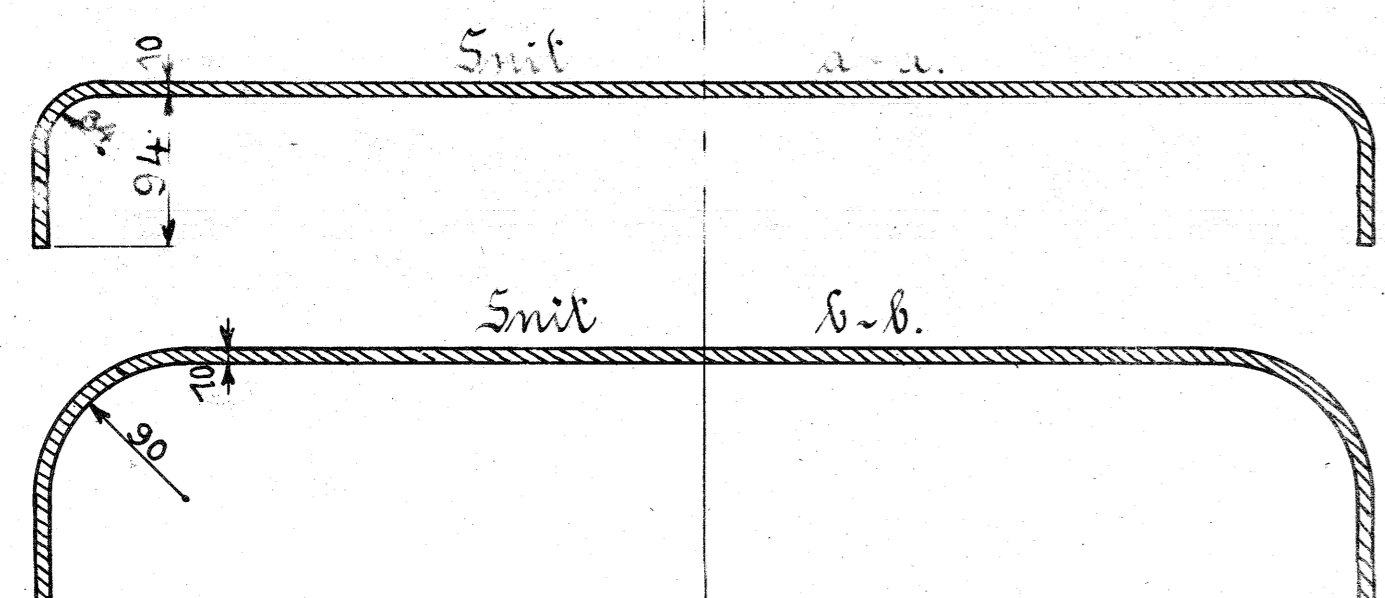
Staalplade
Vægt = 120 kg.



1:5 sand Størrelse.



Staalplade
Vægt = 190 kg.



LX
Staalplade
Tykkelse 10 mm.
3800
Vægt = 335 kg.

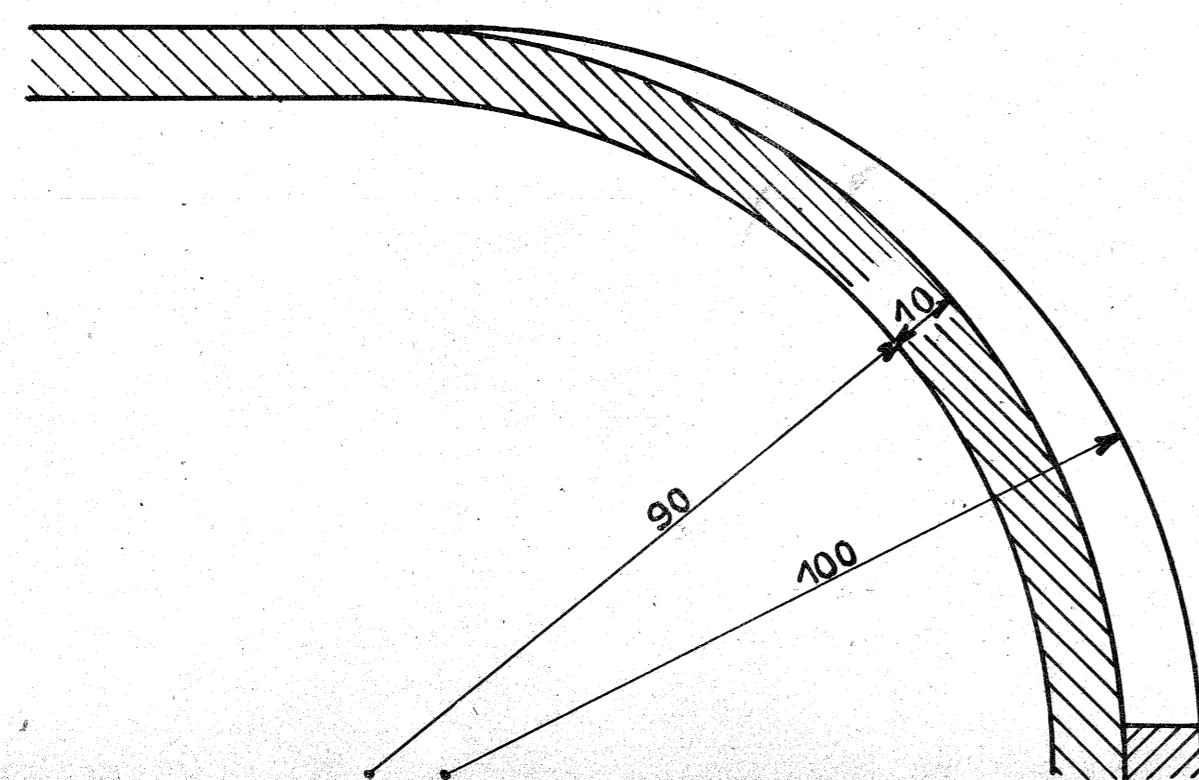
Fyrkasseplader af Staal
til
Loko-Litra E.

Kjøbenhavn April 1916.

De danske Statsbaner.
Direktøren for Maskinafdelingen.

NB. Skal revideres for en
eventuel fremtidig
ændring
25-2-31
H.

395
190
120
645



Arkiv 9/5-1916

den 5/5 1916.
P. H. Hansen

F. 2 m.